

総合カタログ

# 橋梁用ゴム支承

Rubber Bearings for Bridges





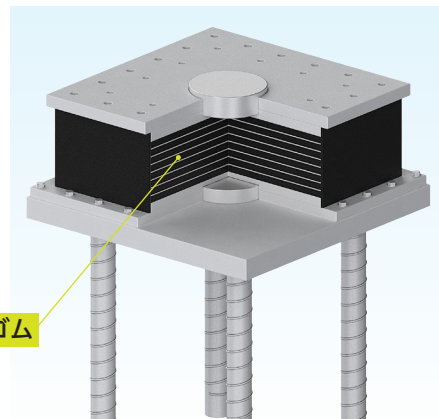
# 免震支承 (HReX・HDR-S)

## 高性能型高減衰ゴム支承 (HReX)

ポリマーの構造最適化、配合材の開発により、従来の高減衰ゴムより減衰性能をさらに向上させ、低温域での温度依存性の低減、低ハードニングを実現した高性能型の免震支承です。寒冷地域を含むあらゆる環境下で安定した免震効果と、想定外の地震に対する支承損傷のリスクを低減します。

※住友理工(株)、日本鑄造(株)にて開発

NETIS登録番号 CB-210011-A



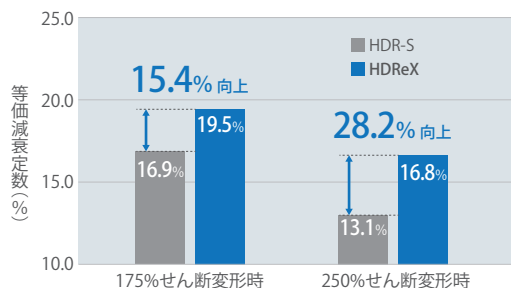
高性能型高減衰ゴム

### HReXの減衰性能

従来のHDR-S(G12)と比較すると、

175%せん断変形時で15.4%  
250%せん断変形時で28.2%

減衰性能が向上します。



HReXの設計式は、京都大学との共同研究により構築

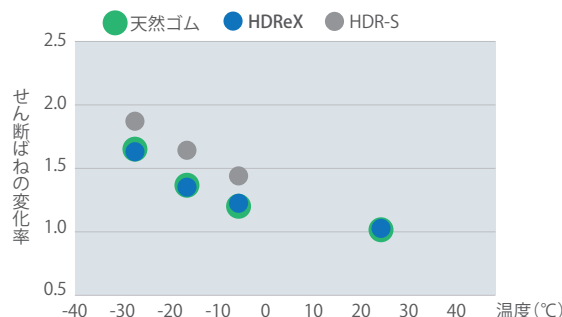
共同研究

「新しい高減衰ゴムを用いた免震支承の設計モデルの開発と実験的検証」

### HReXの温度依存性

HReXは低温域でのせん断ばねの変化率を天然ゴム材料と同程度に向上しており、寒冷地域での適用も可能です。

※23℃を基準とした場合の同社製品比較



HReXの温度依存性については、北見工業大学との共同研究により検証

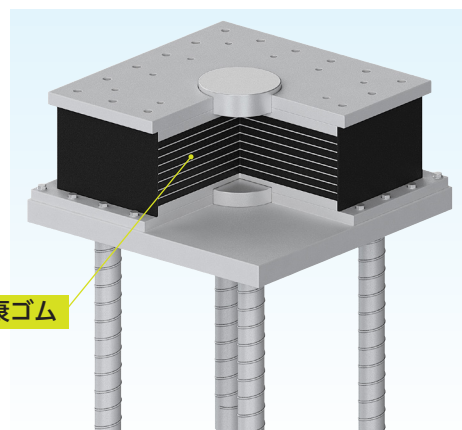
共同研究

「低温環境下における免震ゴムの性能評価試験」

## 高減衰ゴム支承 (HDR-S)

摩擦減衰および粘性減衰を併せ持つように、ジエン系ゴムに各種配合材を練り合わせた配合ゴムを用いたゴム支承です。ゴム支承としての復元性能に加え、高い減衰性能を持ち、地震動による運動エネルギーをゴム支承の変形に伴い生じる熱エネルギー等に変換して減衰させます。

※HDR研究会(住友理工(株)、(株)川金コアテック、東洋ゴム工業(株)、日本鑄造(株)、(株)ブリヂストン、横浜ゴム(株))にて開発



高減衰ゴム

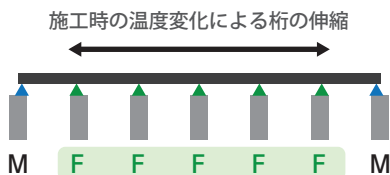


# ディスク型高面圧ゴム支承 (DRB)

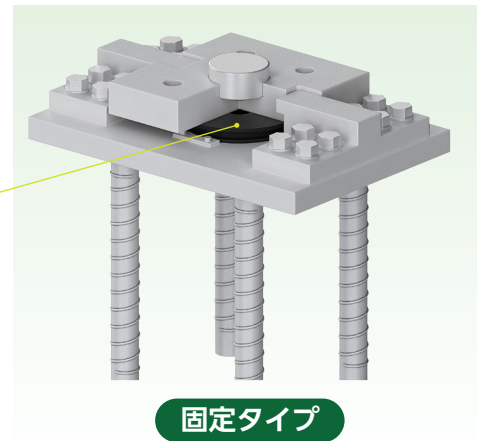
高硬度・高弾性な性質を持ち、耐オゾン性・耐寒性にも優れるウレタンゴムを使用し、高面圧化を実現したコンパクトゴム支承です。

新設はもとより、既設橋梁の支承交換にも適しています。多点固定橋梁においては仮可動方式に対応し施工性を確保しています。

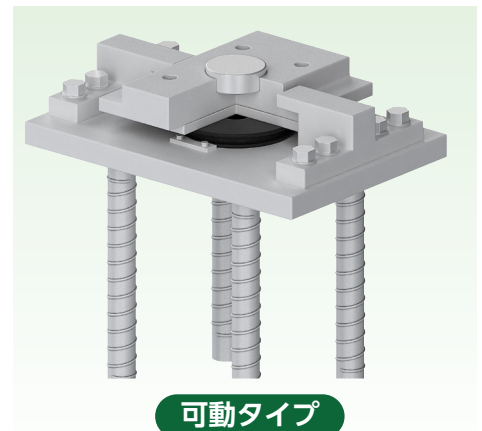
※DRB研究会(住友理工(株)、  
(株)川金コアテック、日本鑄造(株))にて開発



NETIS登録番号 KK-100027-VE(掲載期間終了)  
建設技術審査証明 建技査証 第1505号

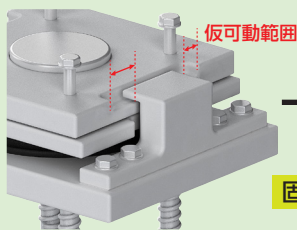


固定タイプ

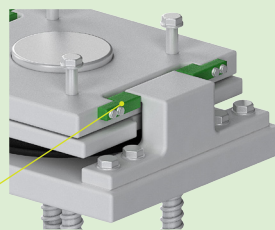


可動タイプ

架設時(仮可動)



架設完了時(固定)

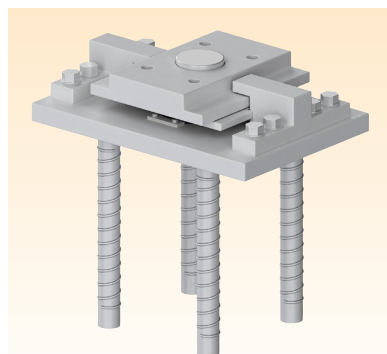


多点固定橋梁において、架設時の一時的な可動支持(仮可動)に対応できます。架設完了時に固定金具を取り付け、固定支承とします。

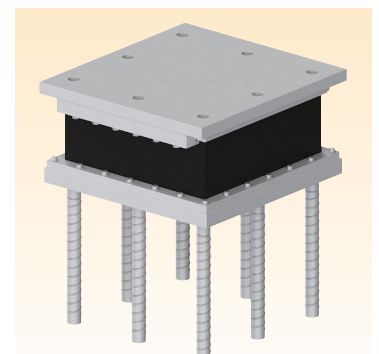
# 機能分離型支承

鉛直方向の支持機能と水平方向の支持機能を分離させた支承です。これにより、設計自由度が増し、各機能を柔軟に設計することが可能になります。

鉛直支持部にはDRBを、水平支持部には免震もしくは分散ゴム支承を使用します。



鉛直荷重支持

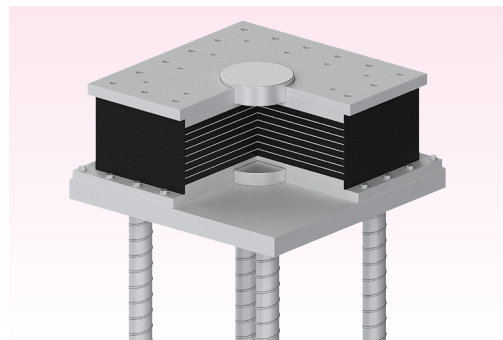


水平荷重支持



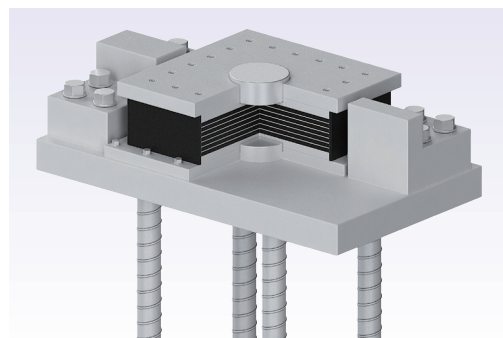
# 水平力分散型ゴム支承

鉛直力を支持すると同時に、ゴム支承のせん断剛性を利用して、地震動による水平方向の上部構造の慣性力を複数の下部構造へ分散させるゴム支承です。



# 可動・固定型ゴム支承

ゴム支承本体に鉛直方向支持機能および回転方向支持機能を有しており、可動型はすべり面を有するすべり型ゴム支承と、ゴムのせん断変形で追随するせん断型可動ゴム支承があります。また固定型は水平方向の支持機能を確保した支承構造です。

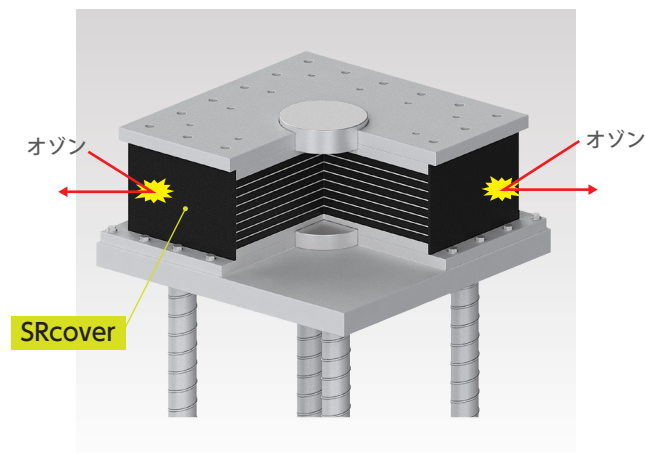


# 被覆ゴム (SRcover)

ゴム支承の経年劣化の一因であるオゾン劣化は、オゾン作用によりゴムの分子構造に変化が起こり、ゴム支承表面にひび割れが発生するものです。SRcoverは高い耐オゾン性を有する特殊配合された被覆ゴムです。免震、分散、可動・固定のすべての積層ゴムに適用可能であり、長期にわたりオゾン劣化を抑えます。

## 耐オゾン性試験

	規格試験		独自試験
	道路橋支承便覧 (平成30年)	NEXCO 構造物施工管理要領 (令和元年~)	NEXCO規格の 時間延長
オゾン濃度	50pphm	200pphm	200pphm
試験温度	+40℃, -30℃	+40℃, -30℃	+40℃
伸長率	50%	80%	80%
試験時間	96hr	408hr	3000hr
判定	亀裂無し	亀裂無し	亀裂無し



## 住友理工株式会社

小牧本社・製作所 〒485-8550 愛知県小牧市東三丁目1番地

TEL 0568-77-0909 FAX 0568-77-2085

## 住理工商事株式会社

本社・名古屋営業所 〒460-0002 愛知県名古屋市中区丸の内三丁目17番13号 いちご丸の内ビル6階  
 東京営業所 〒105-0013 東京都港区浜松町1丁目18番16号 住友浜松町ビル8階  
 大阪営業所 〒530-0005 大阪府大阪市北区中之島2丁目2番地7号 中之島セントラルタワー 5階  
 仙台営業所 〒983-0852 宮城県仙台市宮城野区榴岡2丁目4番22号 仙台東口ビル6階  
 福岡営業所 〒812-0007 福岡県福岡市博多区東比恵三丁目16番7号

TEL 052-951-5895 FAX 052-951-5897  
 TEL 03-5777-9723 FAX 03-5777-9724  
 TEL 06-6223-8158 FAX 06-6201-6051  
 TEL 022-791-2301 FAX 022-293-5438  
 TEL 092-451-3261 FAX 092-482-0003