

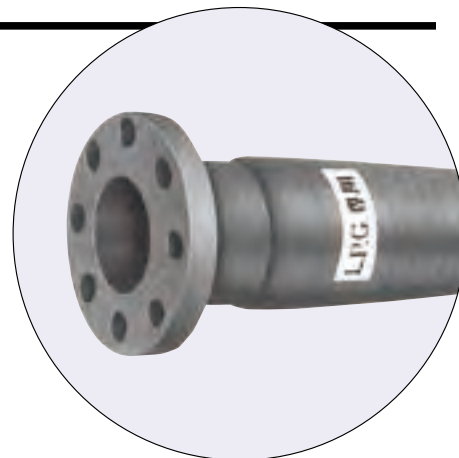
LPG バンドレス ホース

■用途

流 体	エチレン、メタン、プロパン、ブタン等
温 度	-25℃～+40℃
使用場所	LPG充填工場、一般化学工場、ローリー車・船舶への荷役等

■特長

1. 内面ゴムに耐LPGガス性、外面ゴムに耐候性ゴムを使用しており、耐久性に優れています。
2. 補強層は合成繊維コードを使用しており、可撓性・耐圧性に優れています。
3. NL構造のため、金具部分がゴムライニングされており、流体の漏洩がなく軽量で取扱いが容易です。



呼称(インチ)	内 径 mm	仕 様	最高使用圧力 MPa	最小曲げ半径 mm	ホース重量 kg/m	金具重量 kg/本	焼付重量 kg/本	最大単長 m	品 番
2	50.8	4CP×1W×1P	2.12	500	3.77	5.0	1.81	20	511-327-00
2½	63.5	4CP×1W×1P	2.12	650	4.91	7.0	2.23	20	511-457-00
3	76.2	6CP×1W×1P	2.12	750	6.21	10.2	2.85	20	511-467-00
4	101.6	6HCP×1W×1P	2.12	1,000	8.32	18.4	4.26	20	511-487-00
5	127.0	6HCP×1W×1P	2.12	1,250	10.41	23.6	6.33	20	511-507-00
6	152.4	8HCP×1W×2P	2.12	1,800	15.19	30.0	9.26	20	511-527-00
8	203.2	10HCP×1W×2P	2.12	2,400	25.89	49.9	15.95	20	511-567-00

※ホース外面両端にLPG専用マーク入りです。
 ※金具重量はJPIフランジ（クラス300）を両端に取付けた場合を示します。
 ※低温LPGホース（-43℃）も用意しております。
 ※用途に応じ、NK受験可能です。

- ご注意/1. プロピレングスなど使用に適さない流体がございますのでご注意ください。
 2. 記載の範囲を超える条件でご使用しないで下さい。（取扱いを誤ると破損の危険があります）