

# LP

## プラント用高圧LPガスホース

# シリーズ

**LPガスの重要性は日に日に高まっています。  
このLPシリーズは、高圧LPガスの  
プラント用専用ホースとして設計されたホースです。**

### 電気導通性

静電気のスパークを防ぐため、電気導通性が考慮されています。

### 耐気密性

LPガスの特異性により耐気密性に重点が置かれ全数気密テストが行われています。

### ブリッキング加工

LPガスは微量ながらゴムホースの層を透過するため、外面ゴムにブリッキング加工を施してあります。

※金具寸法図のL寸法はアセンブリ後の概略寸法です。

# LPシリーズ

## LP

### 構造

内面ゴム：耐LPガス性合成ゴム  
補強層：硬鋼線、繊維  
外面ゴム：耐油・耐候性合成ゴム

### 適用流体

液化石油ガス

### 温度範囲

-20℃～+60℃

### ホース構造・補強層

1W/B × 1T/B

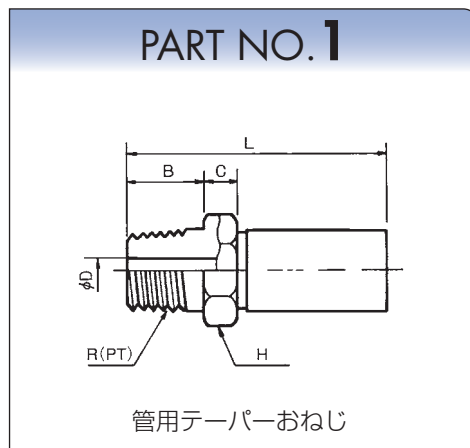


サイズ	補強層	内径 mm	外径 mm	最高使用圧力 MPa	最小破壊圧力 MPa	最小曲げ半径 mm	重量 g/m
6	1W/B×1T/B	6.3	16.0	2.12	9.8	85	320
9	1W/B×1T/B	9.5	21.2	2.12	9.8	140	510
12	1W/B×1T/B	12.7	24.4	2.12	9.8	170	605
15	1W/B×1T/B	15.9	27.3	2.12	9.8	200	680
19	1W/B×1T/B	19.0	31.3	2.12	9.8	230	850
25	1W/B×1T/B	25.4	40.5	2.12	9.8	300	1,300
38	1W/B×1T/B	38.1	53.0	2.12	9.8	450	1,720
50	1W/B×1T/B	50.8	64.6	2.12	9.8	600	2,120

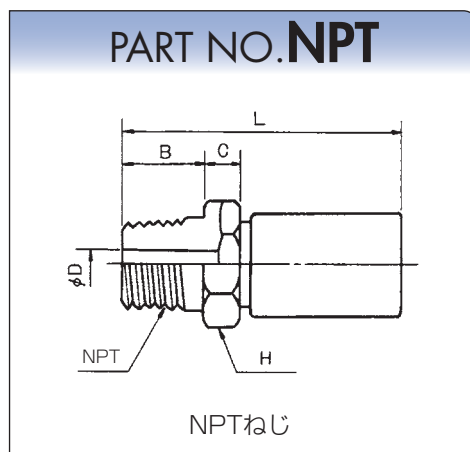
# LPシリーズ

## LP

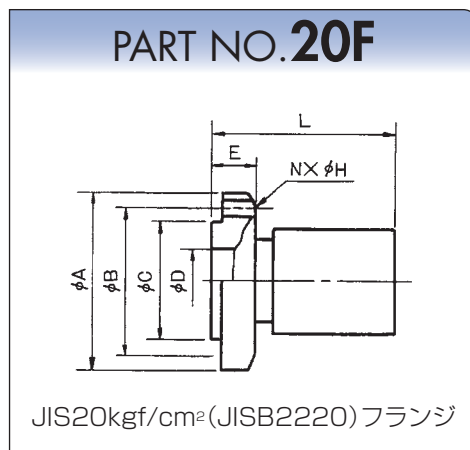
サイズ	B	C	D	H	R(PT)	L			
6	13	7	3.8	19	1/4	57			
9	15	6	7.0	22	3/8	50			
12	18	8	9.5	27	1/2	58			
15	20	10	16.0	36	3/4	66			
19	20	10	16.0	36	3/4	69			
25	22	10	21.8	41	1	74			
38	25	14	31.8	50	1 1/2	90			
50	30	19	42.0	65	2	105			



サイズ	B	C	D	H	NPT	L			
25	22	10	21.8	41	1	74			
38	25	14	31.8	50	1 1/2	90			
50	30	17	42.0	65	2	103			



サイズ	A	B	C	D	E	L	H	N	
12	95	70	51	9.8	14	64	15	4	
19	100	75	56	16.0	16	72	15	4	
25	125	90	67	22.0	16	76	19	4	
38	140	105	81	33.0	18	92	19	4	
50	155	120	96	42.0	18	97	19	8	



サイズ	A	B	C	D	E	L	H	N	
12	3 3/4	2 5/8	1 3/8	9.8	9/16	64	5/8	4	
19	4 5/8	3 1/4	1 1/16	16.0	5/8	71	3/4	4	
25	4 7/8	3 1/2	2	22.0	3/4	67	3/4	4	
38	6 1/8	4 1/2	2 7/8	33.0	13/16	95	7/8	4	
50	6 1/2	5	3 5/8	42.0	7/8	101	3/4	8	

