



高機能アームレスト

概要

自動運転化による車室内の今後



マルチメディア
操作

居住空間
拡大

シートレイアウト
自由化

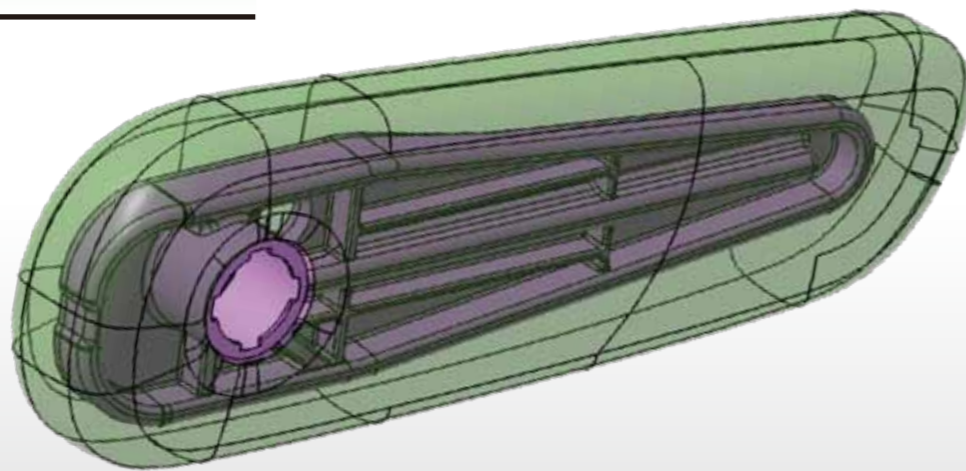
<https://insideevs.com/volkswagen-id-buzz-concept-likely-production-bound/>

常に手元にあるアームレストを高機能化



高機能アームレスト

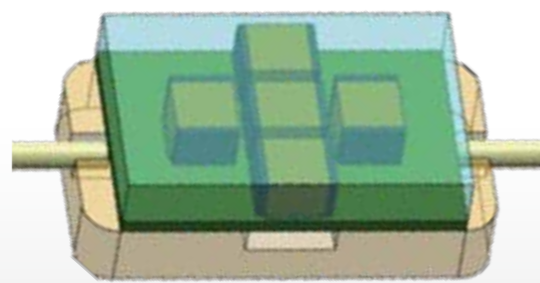
アームレスト



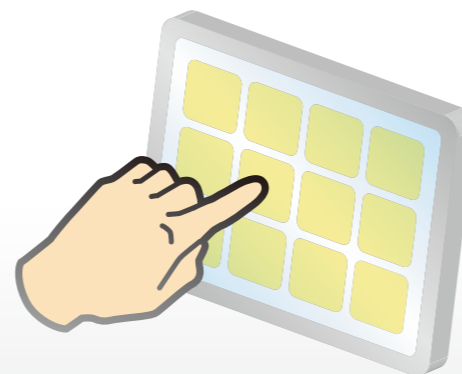
電子機器



USB



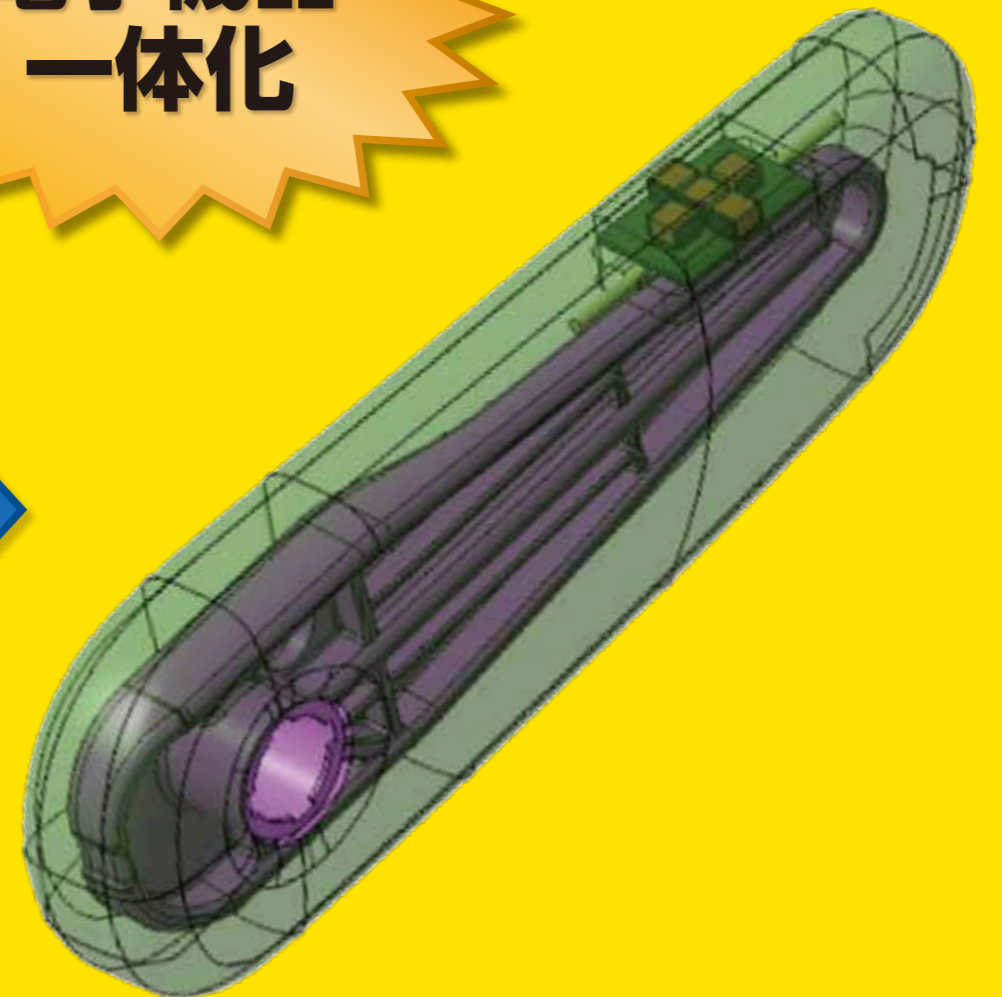
スイッチ



タッチパネル
etc.

+

電子機器
一体化





USB一体アームレスト

USBポートをアームレストへ一体成型

- 手元でスマホ充電可能
- 通信インターフェースとしても利用可能

一体成型による隙間レス

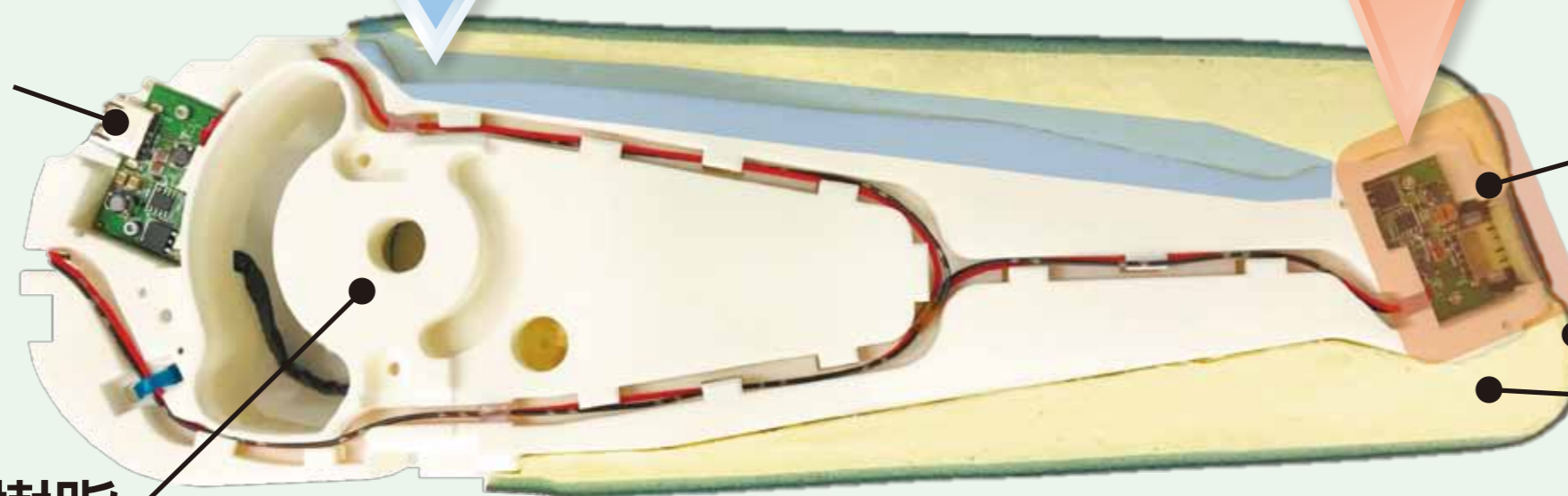
- ・密着性確保
- ・意匠性確保

後組みレス

- ・Assy工数削減
- ・部品搭載自由度大

USBポート

インサート樹脂



USBポート

表皮

発泡ウレタン



スイッチ一体アームレスト



SR(スマートラバー)アクチュエータスイッチを一体成型

➤ SRアクチュエータとは…
圧力検出と触覚フィードバック可能な
ゴムアクチュエータ

- マルチメディアを手元操作可能
- 感圧式によりシームレスデザイン実現
- 触覚により多様な操作感を演出

