

タイル剥落対策工法

NSモールド™ × NSコート™

SUMITOMO RIKO Company Limited

実用新案登録  
第3220244号  
第3232317号

# タイル剥落問題への対策として

近年、マンションや高層ビルのタイルが落下し、人身事故や補償問題などに繋がるケースも少なくありません。

2008年、国土交通省は外壁タイル剥落事故の多発を受け、10年毎の打診検査を義務化しました。私共は化粧型枠メーカーとして、この問題に対しタイル剥落対策工法をご提案します。



## タイル剥落対策工法【転用化粧型枠×専用塗材】でタイル剥落懸念ゼロへ

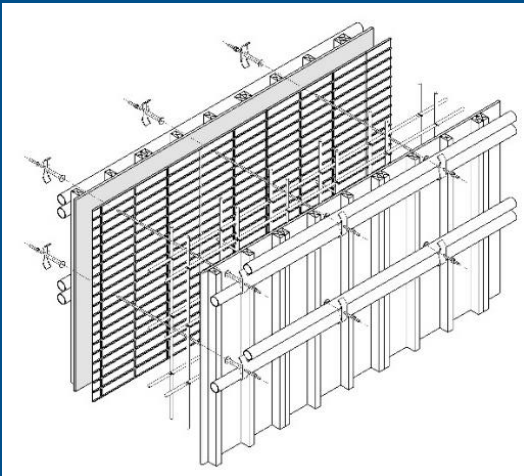
私共は繰り返し使用可能なタイル意匠の化粧型枠と、タイル調意匠を表現するための専用塗材を開発し、タイル貼りに替わるタイル剥落対策工法を考案しました。

タイル剥落対策工法は10年毎の打診検査も不要です。

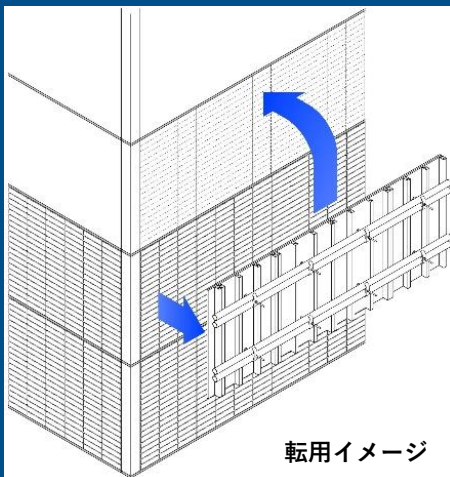
また、この化粧型枠は従来の型枠工法での施工が可能であり、特殊な技能を必要としません。

### NSモード — 転用化粧型枠

NSモード基本取付け図



1フロア分のパネルを繰り返し使用可能



### NSコート — 専用塗材

#### ①高耐候性



紫外線劣化に強いシロキサン結合により高耐候性を発揮します。

#### ②超低汚染性



優れた親水性により、低汚染性を発揮し、長期にわたり美しさを保ちます。

#### ③防藻防カビ性



美観や健康を損なう可能性のある藻やカビの発生を抑制します。

コーナー部および階数毎に  
フラットボーダーを採用！

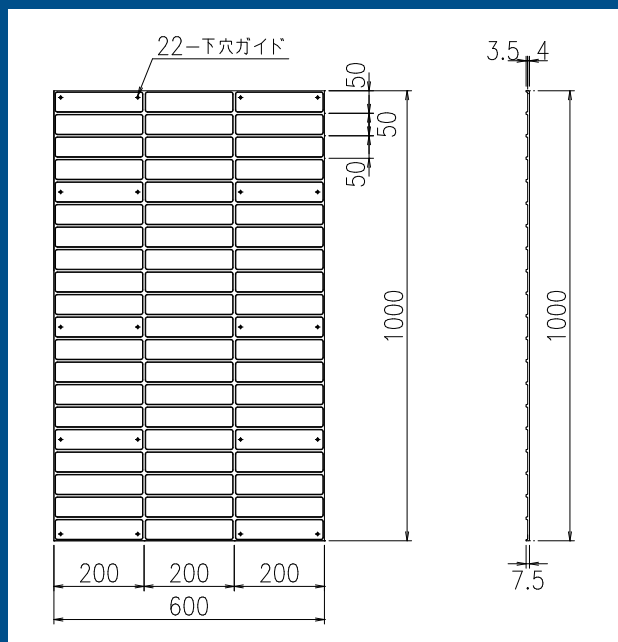


# エヌエスモールド (NSモールド) 製品紹介

## 製品仕様

素材	-	ガラス長繊維補強プラスチック
巾	mm	600
長さ	mm	1000
厚さ	mm	模様厚/ベース厚=3.5/4
意匠	-	二丁掛タイルイメージ (200×50)
重量	kg/枚	3.5

2' × 6' コンパネに適応したサイズ

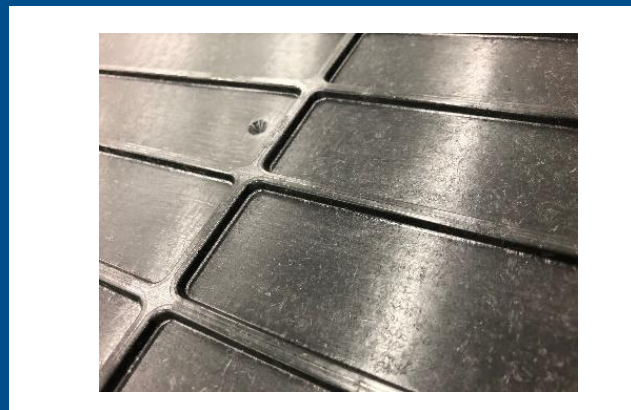


## 二丁掛けタイル調の意匠を表現



コンクリート躯体と一体化したタイル意匠

## 製品写真



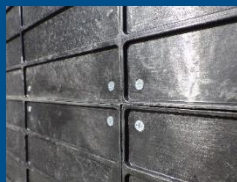
## 設計コンセプト

- ☆妻壁の大面积へ模様付け
- ☆コーナー部/打継ぎ部/開口部まわりはフラットボーダー (模様無し) により、施工の簡略化とメリハリのある意匠表現
- ☆施工は従来の型枠工法で施工可能
- ☆ハンディ丸鋸でカット可能  
木工用チップソー (刃)



# NSモールド 施工手順

## ① 型枠パネル建込、NSモールド取付



取付はビス止め

## ② コンクリート打設



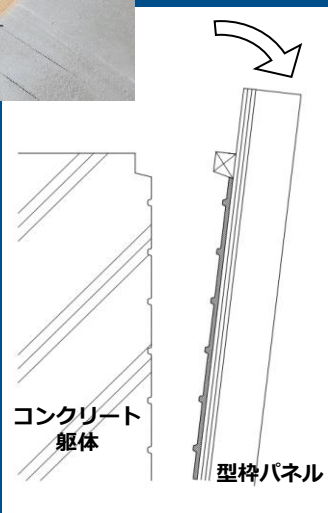
エアー溜まり無きよう  
締め固めを行なう。



## ③ 型枠パネル脱型



脱型時はコンクリート躯体、  
NSモールドを傷つけない  
よう注意する。



## ④ 転用（型枠パネル引き上げ）



クレーンで上階へ  
引き上げ



# エヌエスコート（NSコート）製品紹介

## カラーバリエーション

NS-1



NS-2



NS-3



NS-4



NS-5



NS-6



NS-7



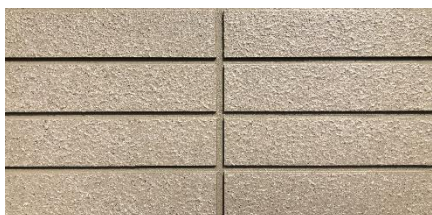
NS-8



NS-9



NS-10



## 標準施工仕様

工程		材料・調合		施工用具	塗回数	間隔時間 (23°C)	所要量	
下地調整材		カチオン樹脂系	巣穴、欠け等がある場合は、エヌエスコートパテRF等で補修、充填、刷毛引きして下さい。					
下塗材		特殊アクリル系	NSコートプライマーW	主材 : 15kg 無希釈	ウールローラー（中毛）、刷毛 エアレススプレー等	1回	3h以上	80~150㎡/15kg 0.10~0.19kg/㎡
中塗材	ローラー	ハイブリットシリコン樹脂	NSコートバインダー	主材 : 20kg 清水 : 0~1.0L	ウールローラー（中毛・長毛） 刷毛	1回	2h以上	40~80㎡/20kg 0.25~0.5kg/㎡
	吹付	ハイブリットシリコン樹脂	NSコートバインダー	主材 : 20kg 清水 : 0~1.0L	リシンガン 口径 : 4mm 吹圧 : 0.4MPa	1回	2h以上	40~80㎡/20kg 0.25~0.5kg/㎡
上塗材	ローラー	ハイブリットシリコン樹脂	NSコート	主材 : 15kg 清水 : 0.45~1.0L	ウールローラー（中毛） 推奨ローラー （桃虎21mm・チャスキ15mm）	1回	24h以上	54~83㎡/15kg 0.18~0.28kg/㎡
	吹付	ハイブリットシリコン樹脂	NSコート	主材 : 15kg 清水 : 0.45~1.0L	リシンガン 口径 : 5mm 吹圧 : 0.3MPa	1回	24h以上	27~33㎡/15kg 0.45~0.55kg/㎡

# NSコート 施工手順

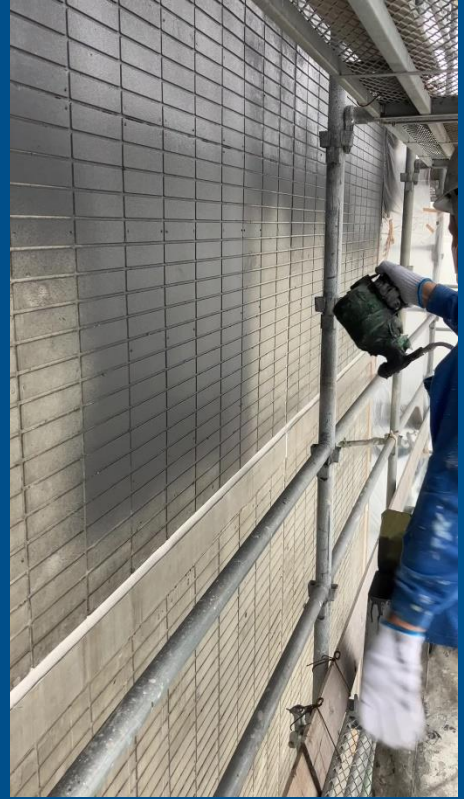
① 下塗【NSコートプライマー-W】 クリアー



事前に巣穴、欠け等の下地処理を行なう。



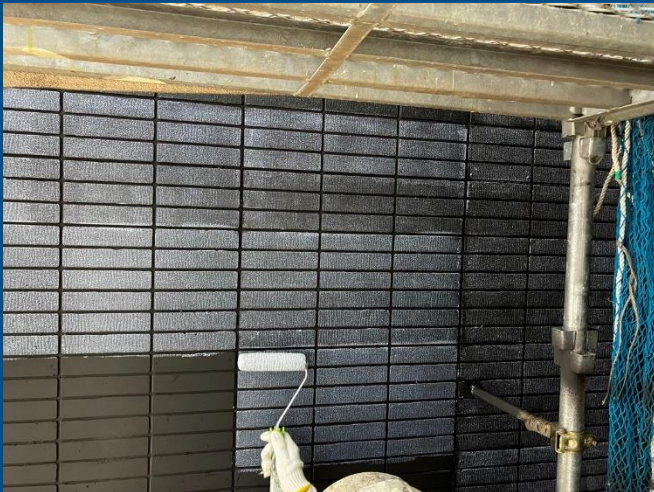
② 中塗【NSコートバインダー】



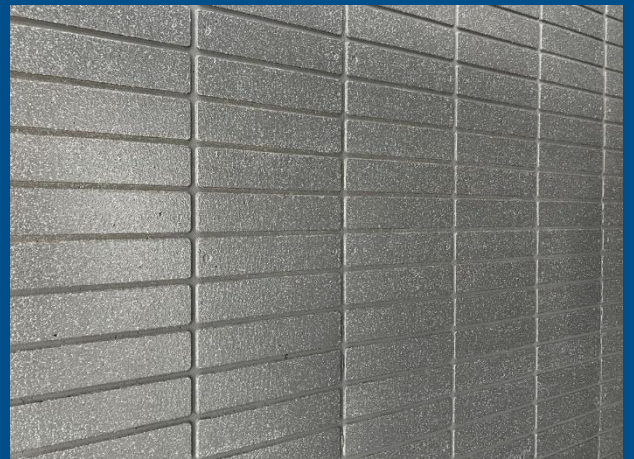
下地等の透けが無きよう塗布する。

③ 上塗 主材トップコート含む【NSコート】

完成



乾燥すれば白濁色がクリア色になります。





# 住友理工株式会社

---

名古屋営業課 〒460-0002 名古屋市中区丸の内3丁目17番13号 いちご丸の内ビル6F  
TEL : 052-951-5896 FAX : 052-951-5897

東京営業課 〒105-0013 東京都港区浜松町1丁目18番16号 住友浜松町ビル8F  
TEL : 03-5777-9060 FAX : 03-5777-9061

大阪営業課 〒530-0005 大阪市北区中之島2丁目2番地7号 中之島セントラルタワー5F  
TEL : 06-6201-6050 FAX : 06-6201-6051

仙台営業課 〒983-0852 宮城県仙台市宮城野榴岡2丁目4番22号 仙台東口ビル6F  
TEL : 022-791-2301 FAX : 022-293-5438

NSモールド、エヌエスマールド、NSコート、エヌエスコートは  
住友理工株式会社の商標または登録商標です。

改訂 2025年/10月